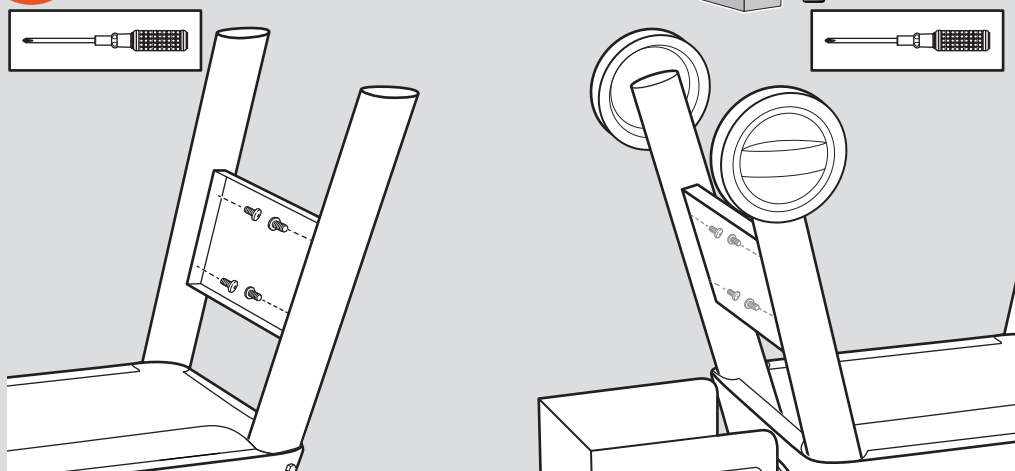


### 3 INSTALLER LES RENFORTS DE PIEDS

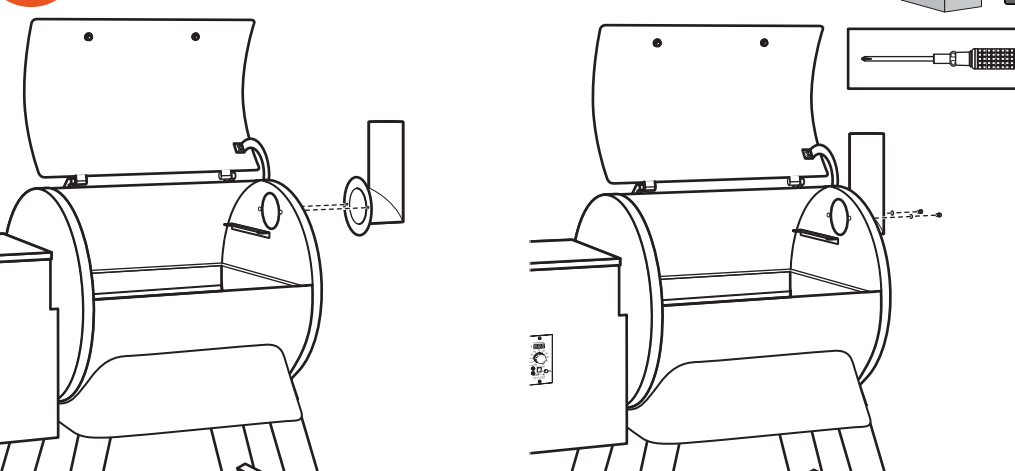


Pour cette étape : 7 + E x 4

Pour cette étape : 7 + E x 4

3

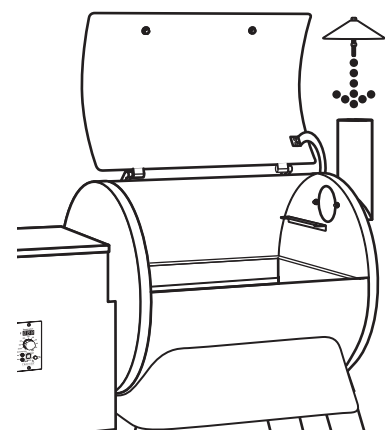
### 4 FIXER L'ENSEMBLE TUYAU/CHAPITEAU DE CHEMINÉE



Pour cette étape : 8

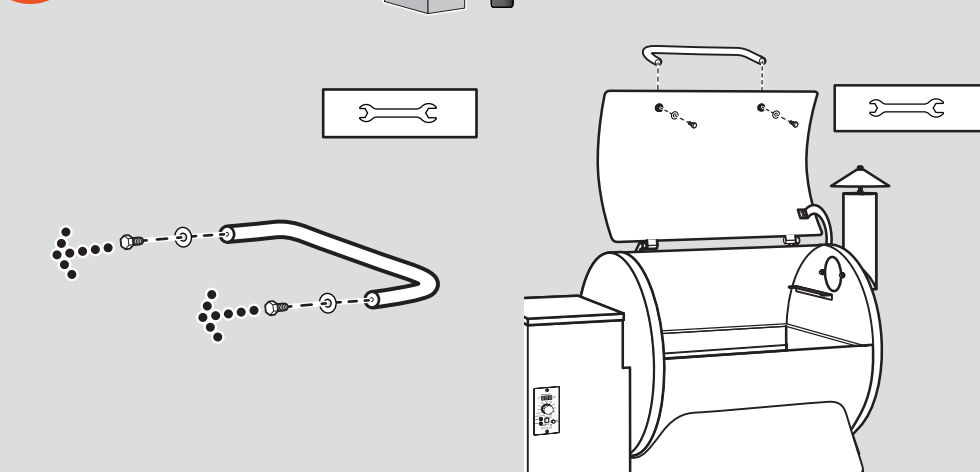
Pour cette étape : F x 2 G x 2

3



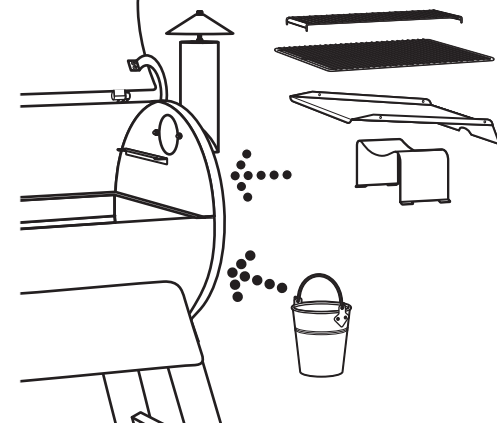
Pour cette étape : 9

### 5 FIXER LA POIGNÉE



Pour cette étape : 10

### 6 PLACER LES PIÈCES INTÉRIEURES ET LE SEAU



Pour cette étape : 11 12 13 14 15

**TRAEGER**  
WOOD FIRED GRILLS

Barbecues au feu de bois – Pro AC

# GUIDE D'ASSEMBLAGE

**IMPORTANT, À CONSERVER POUR DE FUTURS BESOINS DE RÉFÉRENCE : À LIRE SOIGNEUSEMENT**

Lire attentivement ce guide en entier avant d'installer et d'utiliser votre barbecue à granules de bois. Le fait de ne pas suivre ces instructions pourrait entraîner des dommages à la propriété, des lésions corporelles ou même la mort. Communiquer avec les autorités compétentes en matière de construction ou de prévention des incendies de votre localité pour connaître les restrictions et les exigences applicables à l'inspection des installations.

**LE FAIT DE NE PAS MAINTENIR LES ESPACEMENTS REQUIS ENTRE LES MATÉRIAUX COMBUSTIBLES EST UNE DES CAUSES MAJEURES D'INCENDIES. IL EST EXTRÊMEMENT IMPORTANT QUE CE PRODUIT SOIT INSTALLÉ CONFORMÉMENT À CES INSTRUCTIONS.**

#### AVERTISSEMENT!

De nombreuses parties du barbecue deviendront très chaudes pendant l'utilisation. Prendre soin d'éviter les brûlures pendant l'utilisation et après l'utilisation, quand le barbecue est encore chaud.

- Ne jamais laisser le barbecue sans surveillance lorsque des enfants sont présents.
- Ne jamais déplacer le barbecue pendant son utilisation.
- Laissez le barbecue refroidir complètement avant de le déplacer ou d'essayer de le transporter.
- **Cet appareil est très lourd. Il faut toujours DEUX personnes pour le soulever.**

Pour obtenir de l'aide (en anglais seulement) pour l'assemblage, l'installation, les pièces et le service à la clientèle, communiquer avec le **Service à la clientèle VIP-365 de Traeger.**

Téléphone : 1-800-TRAEGER

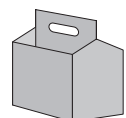
Site web : [www.traeger.com/support](http://www.traeger.com/support)

Adresse : Traeger Pellet Grills LLC

533 South 400 West

Salt Lake City, UT 84101

[traeger.com](http://traeger.com)



**Vous êtes prêt à préparer votre barbecue pour la première cuisson!**

Consulter le manuel de l'utilisateur pour obtenir les instructions de fonctionnement.

TFB88P/Q

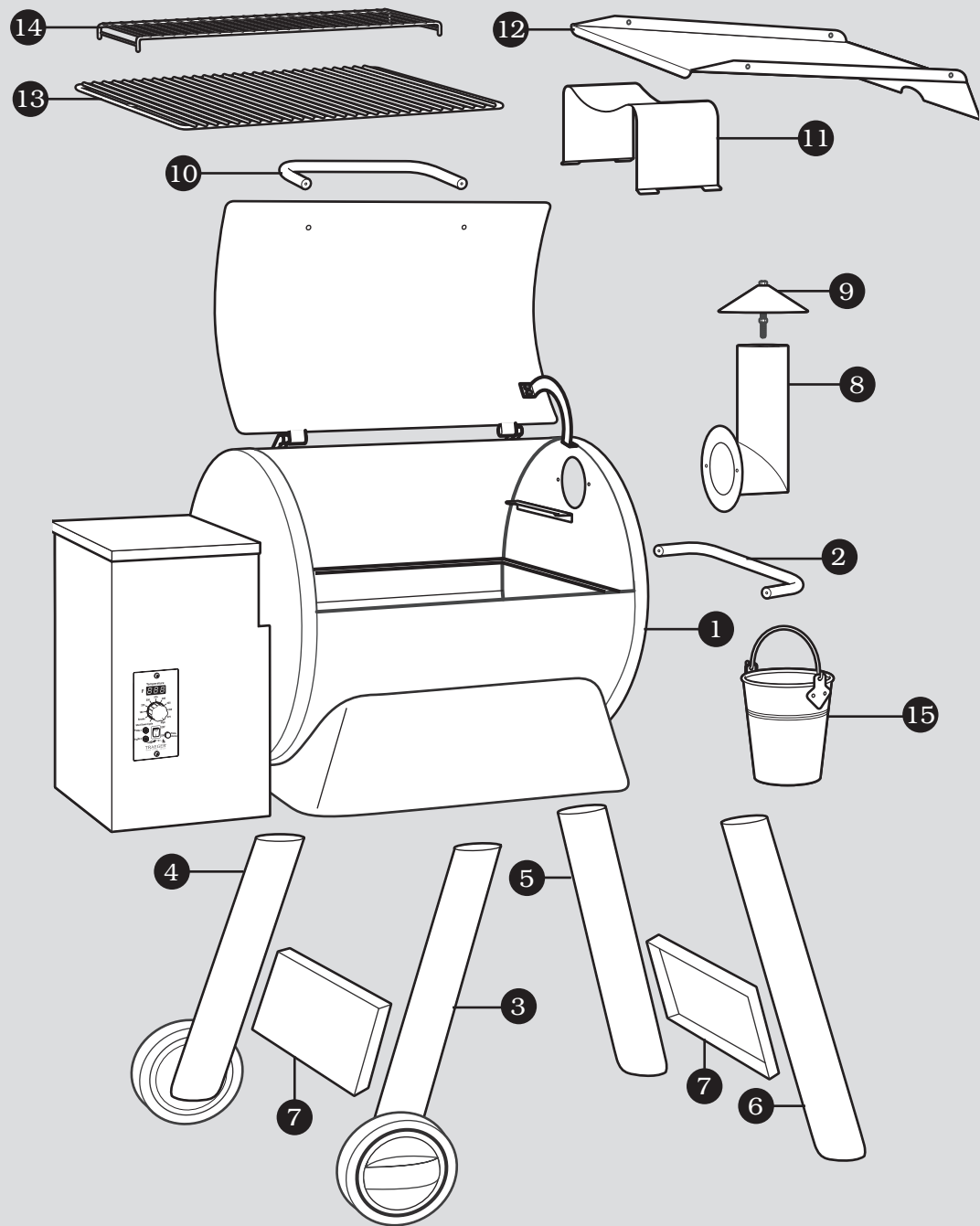
TFB57P/Q

© 2023 Traeger Pellet Grills LLC. Tous droits réservés.

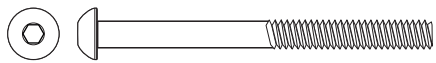
Brevet: [www.traeger.com/patents](http://www.traeger.com/patents)



## LISTE DES PIÈCES



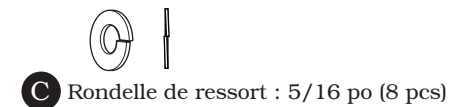
## PIÈCES DE QUINCAILLERIE NÉCESSAIRES



**A** Boulons : Têtes ronde de 5/16 po-18 (8 pcs)



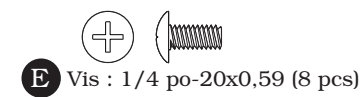
**B** Rondelles : 5/16 po (16 pcs)



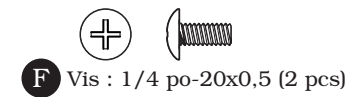
**C** Rondelle de ressort : 5/16 po (8 pcs)



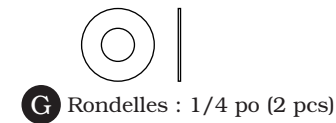
**D** Écrous hexagonaux : 5/16 po-18 (8 pcs)



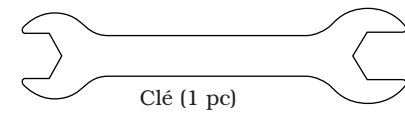
**E** Vis : 1/4 po-20x0,59 (8 pcs)



**F** Vis : 1/4 po-20x0,5 (2 pcs)



**G** Rondelles : 1/4 po (2 pcs)

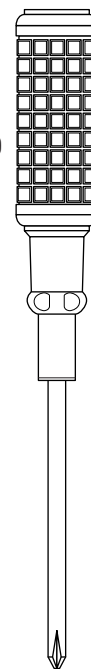


Clé (1 pc)



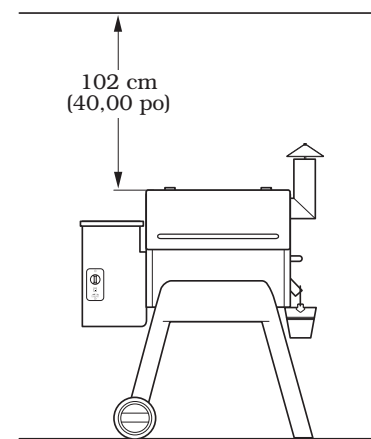
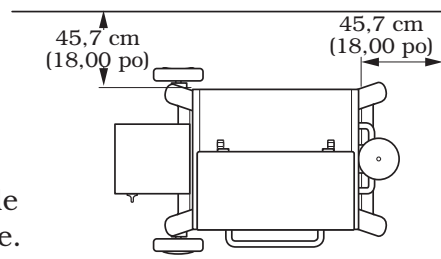
Clé hexagonale (1 pc)

Tournevis (1 pc)



## AVERTISSEMENT!

- Lors de l'utilisation de ce barbecue sous des matériaux combustibles aériens, une distance de dégagement **MINIMALE** de 102 cm (40 po) est requise.
- Lors de l'utilisation de ce barbecue, maintenez une distance **MINIMALE** de 45,7 cm (18 po) entre le barbecue et les matériaux combustibles.



## IMPORTANT!

- Cet appareil est très lourd. Il faut toujours **DEUX** personnes pour le soulever.

**APPORTEZ UNE CAISSE DE 6, PRENEZ VOS OUTILS, METTEZ EN MARCHÉ LA RADIO – IL EST PRESQUE TEMPS D'UTILISER VOTRE TRAEGER.**

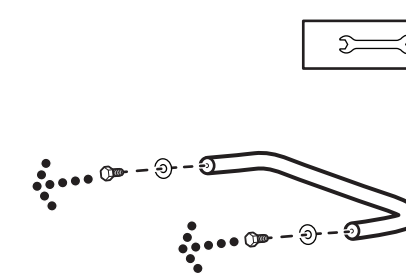
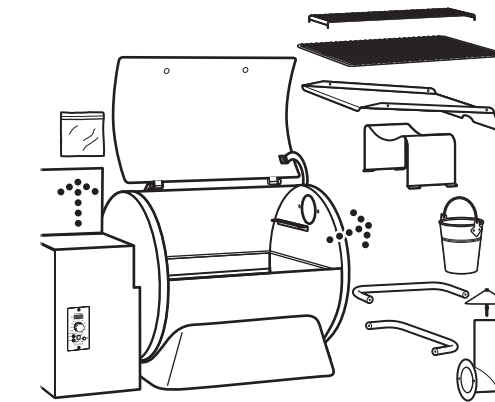
## LISEZ TOUTES LES INSTRUCTIONS AVANT D'ASSEMBLER ET D'UTILISER LE BARBECUE

Utiliser le barbecue Traeger est beaucoup plus agréable en compagnie d'amis! **(Oui, oui, vous aurez besoin de deux personnes pour soulever le barbecue.)**

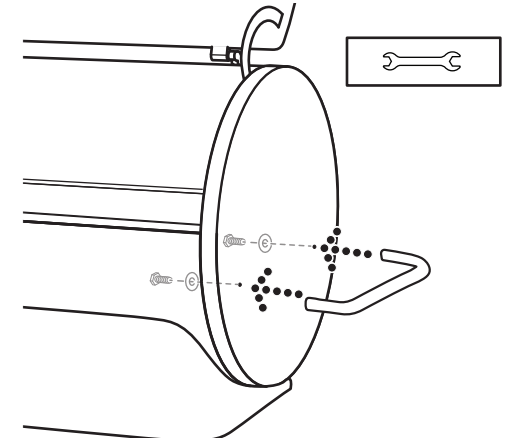
### 1 INSTALLER LA POIGNÉE DE CÔTÉ



**REMARQUE :** Vous devriez assembler votre barbecue sur une surface propre et plane puisque vous aurez besoin de le coucher sur le dos pendant l'assemblage.



Pour cette étape : **2**

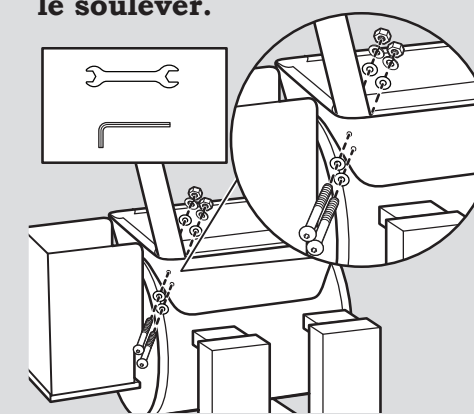
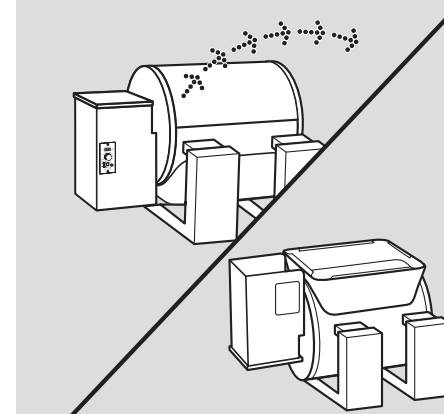


Pour cette étape : **1 2**

### 2 INSTALLER LES PIEDS

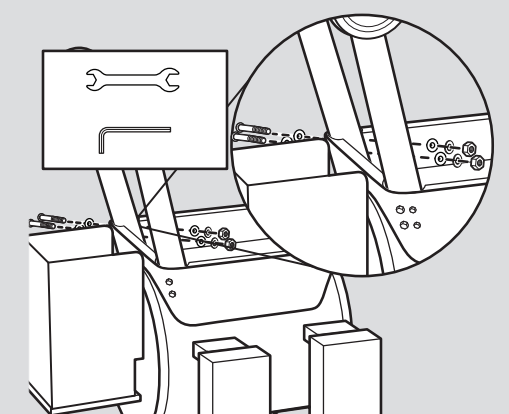


**REMARQUE :** Pour fixer les pieds sur le corps du barbecue, utiliser les vis dans l'ordre suivant : **A B Pied B C D**. Le barbecue est très lourd. Il faut toujours **DEUX** personnes pour le soulever.



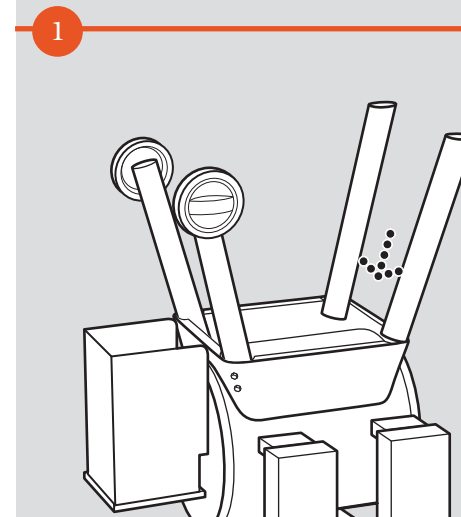
Pour cette étape : **4**

**A x 2 B x 4 C x 2 D x 2**

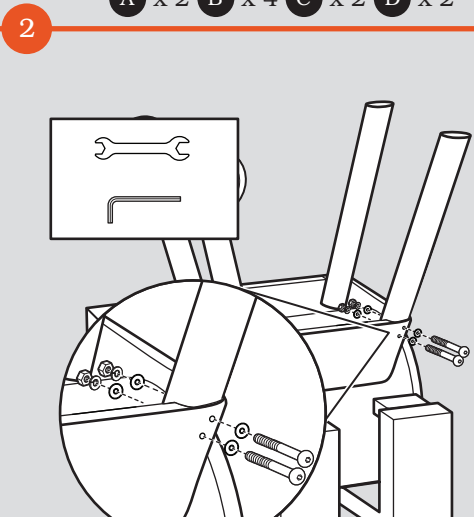


Pour cette étape : **3**

**A x 2 B x 4 C x 2 D x 2**

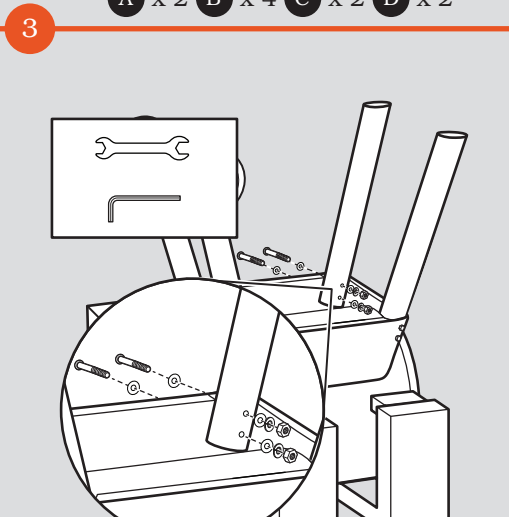


Pour cette étape : **5 6**



Pour cette étape : **5**

**A x 2 B x 4 C x 2 D x 2**



Pour cette étape : **6**

**A x 2 B x 4 C x 2 D x 2**